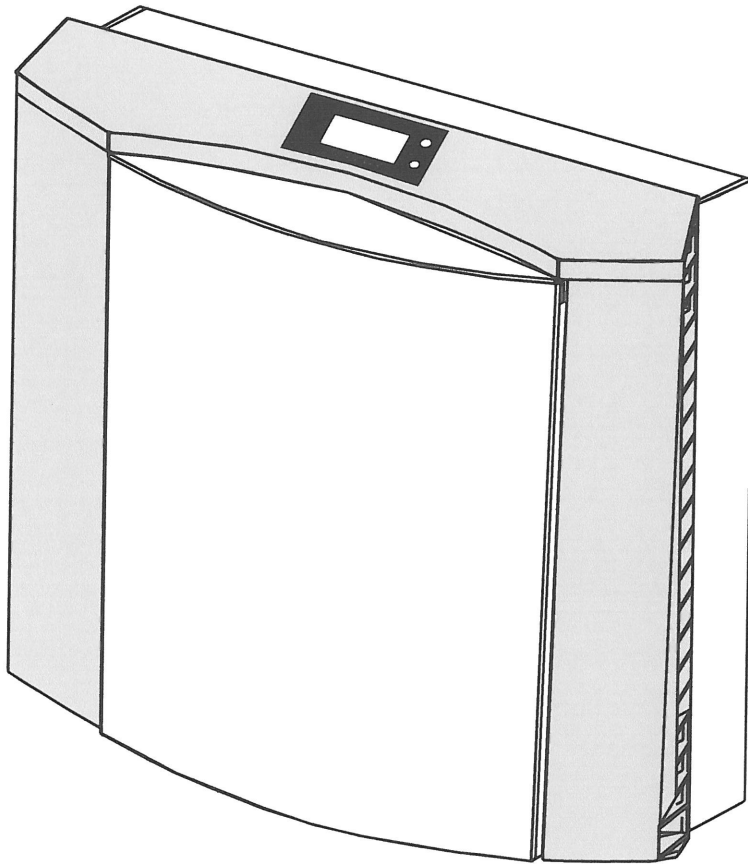


AEROVITAL®

Wandlüfter mit Pollenfilterung, Schalldämmung und Wärmerückgewinnung



1. Einsatz

- innen auf einer Außenwand, mit horizontaler Luftführung durch das Mauerwerk nach außen
- auf der Wand montiert oder in die Wand eingelassen

2. Funktion

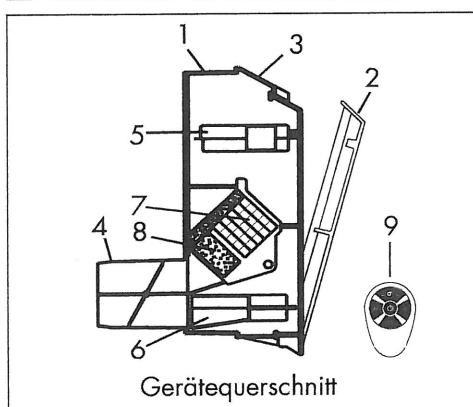
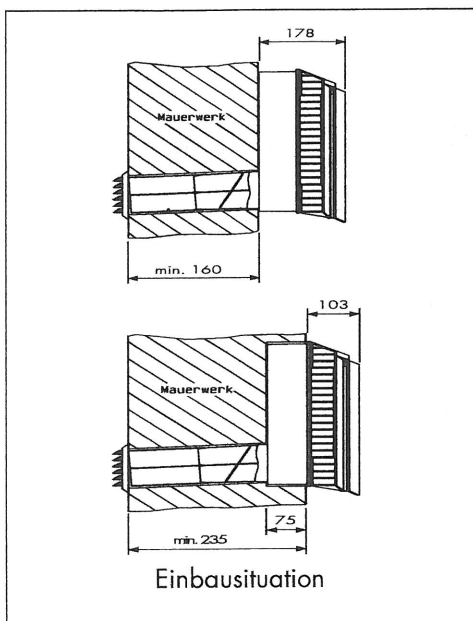
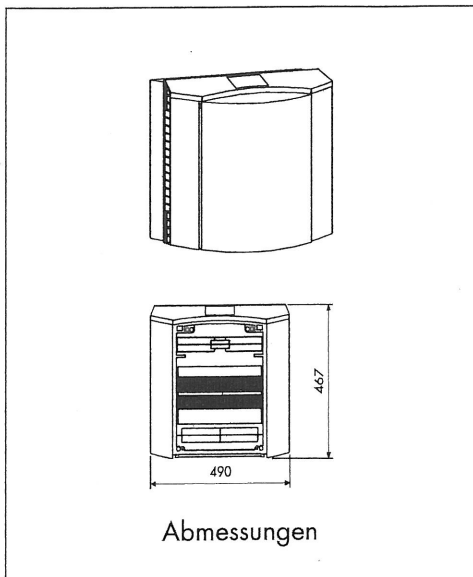
- Pollenfilterung durch dreilagigen synthetischen Kompositfilter
- gleichzeitiges Be- und Entlüften von Bad-, Wohn-, Schlaf- und Büroräumen mit Schalldämmung und Wärmerückgewinnung
- automatisch schließende Verschlussklappe beim Abschalten des Gerätes
- Luftleistung in 10 Stufen per Fernbedienung einstellbar
- individuelle Geräteeinstellungen programmierbar
(z.B. Pollenfilterung, Entfeuchtungssteuerung)
- bequeme Bedienung über Fernbedienung und LC - Display

3. Zubehör (Wartung)

- Original - Ersatzfilter (dreilagiger synthetischer Kompositfilter zur Pollenfilterung)

4. Technische Daten

AEROVITAL®



- 1 Gehäuse
- 2 Frontplatte
- 3 Bedienteil mit Display
- 4 Rohrstutzen (2 - Wege) mit Verschlussklappe
- 5 Gebläseeinheit - Zuluft
- 6 Gebläseeinheit - Abluft
- 7 Wärmetauscher
- 8 Pollenfilter
- 9 Fernbedienung

Technische Daten

Abmessungen	Höhe:	467 mm		
	Breite:	490 mm		
	Tiefe:	178 mm (ohne Rohrstutzen)		
Schalldämmung (nach DIN EN 20140-10)	$D_{n,e,w} = 52$ dB			
Luftleistung je Luftstrom (nach DIN EN ISO 5167 gemessen)	Stufe 1	Stufe 5	Stufe 10	
	ca. 15 m ³ /h	ca. 37 m ³ /h	ca. 55 m ³ /h	
Eigengeräusch (in Anlehnung an DIN 52210 gemessen)	$L_n=19$ dB (A)	$L_n=30$ dB (A)	$L_n=38$ dB (A)	
	elektr. Leistungsaufnahme	15 Watt	23 Watt	35 Watt
thermischer Wirkungsgrad der Wärmerückgewinnung	max. 50 %			
Anschlusskabel (Länge mit Eurostecker)	1,2 m (vom Austritt aus dem Kabelkanal bis zum Eurostecker)			
elektr. Anschluss	230 V~ / 0,15 A			CE
Schutzklasse II	Schutzisolation			
Filtertyp	dreilagiger synthetischer Kompositfilter			
Filterklasse	F7			
Gewicht	12,5 kg			
Farbe	weiß/hellgrau			