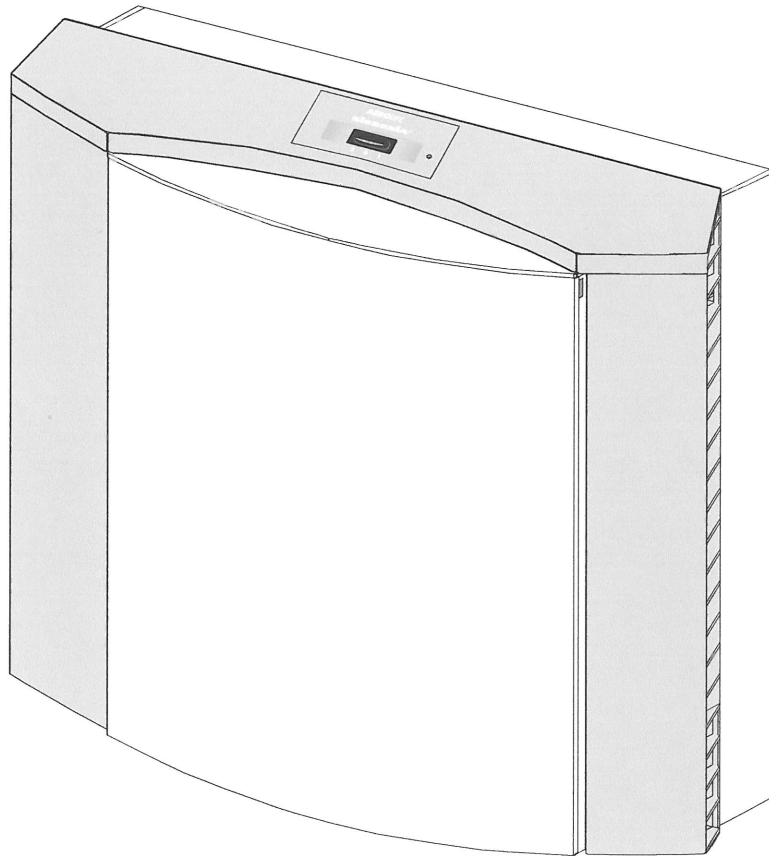


# AEROLIFE®

Wandlüfter mit Schalldämmung und Wärmerückgewinnung



## 1. Einsatz

- innen auf einer Außenwand, mit horizontaler Luftführung durch das Mauerwerk nach außen
- auf der Wand montiert oder in die Wand eingelassen

## 2. Funktion

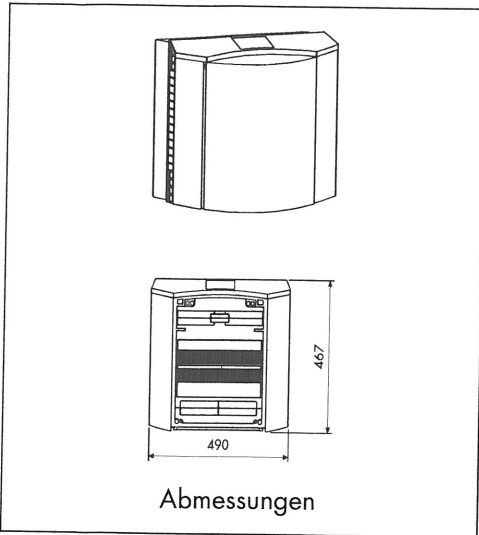
- gleichzeitiges Be- und Entlüften von Bad-, Wohn-, Schlaf- und Büroräumen mit Schalldämmung und Wärmerückgewinnung
- automatisch schließende Verschlussklappe beim Abschalten des Motors
- einstellbare Luftleistung in zwei Stufen
- niedriges Eigengeräusch, für den Einsatz in Schlafräumen geeignet

## 3. Zubehör (Wartung)

- Original - Ersatzfilter (einlagiger synthetischer Filter)

## 4. Technische Daten

AEROLIFE®



Technische Daten		
Abmessungen	Höhe: 467 mm Breite: 490 mm Tiefe: 178 mm (ohne Rohrstützen)	
Schalldämmung (nach DIN EN 20140-10)	$D_{n,e,w} = 52$ dB	
Luftleistung (je Luftstrom)	Stufe 1 30 m <sup>3</sup> /h	Stufe 2 45 m <sup>3</sup> /h
Eigengeräusch ( in Anlehnung an DIN 52210 gemessen)	$L_n = 23$ dB (A)	$L_n = 32$ dB (A)
elektr. Leistungsaufnahme	8 Watt	13 Watt
Anschlusskabel (Länge mit Eurostecker)	1,2 m (vom Austritt aus dem Kabelkanal bis zum Eurostecker)	
thermischer Wirkungsgrad der Wärmerückgewinnung	max. 50 %	
elektr. Anschluss	230 V~ / 0,06 A	CE
Schutzklasse II	Schutzisolation	
Filtertyp	einlagiger synthetischer Filter	
Filterklasse	G3	
Gewicht	12,5 kg	
Farbe	weiß/dunkelgrau	

